

L Pレコード額タイプ2

- スライドインタイプ
- ボックスインタイプ

組立説明書

本製品は壁掛け・スタンド共用です。ご使用になりたいタイプの説明に従い、組み立ててください。壁に付けるネジやクギ等はお客様でのご用意となります。

⚠️ご注意

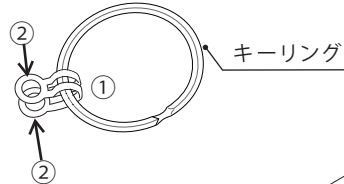
- 本製品は角や端部などの尖っている部分がありますので、ケガをしないようご注意ください。
- 破損の恐れがあるため、ネジ部は緩まない程度の締め加減にしてください。
- 半年に1度程度はネジの緩みがないか点検し、緩んでいる場合は増し締めをしてください。

【付属部品】

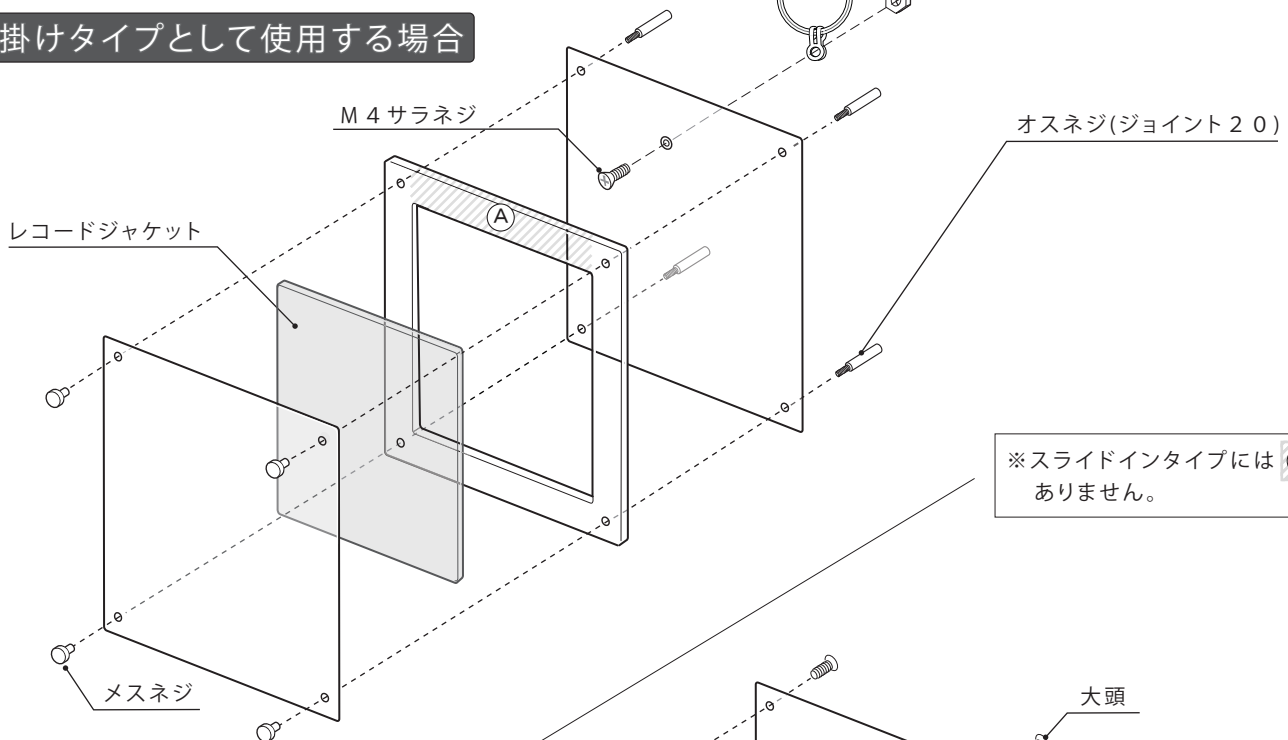
- 亚克力板 2 mm × 2
- 中間亚克力板 5 mm × 1
- メスネジ(ナベ) 8 mm × 4
- オスネジ(ジョイント 20) × 4
- 脚 60 mm × 2
- キーリング × 1
- タンシ × 1
- M 4 サラネジ L 8 × 1
- M 4 ナット × 1
- 大頭 6 mm × 2

壁掛け金具の準備

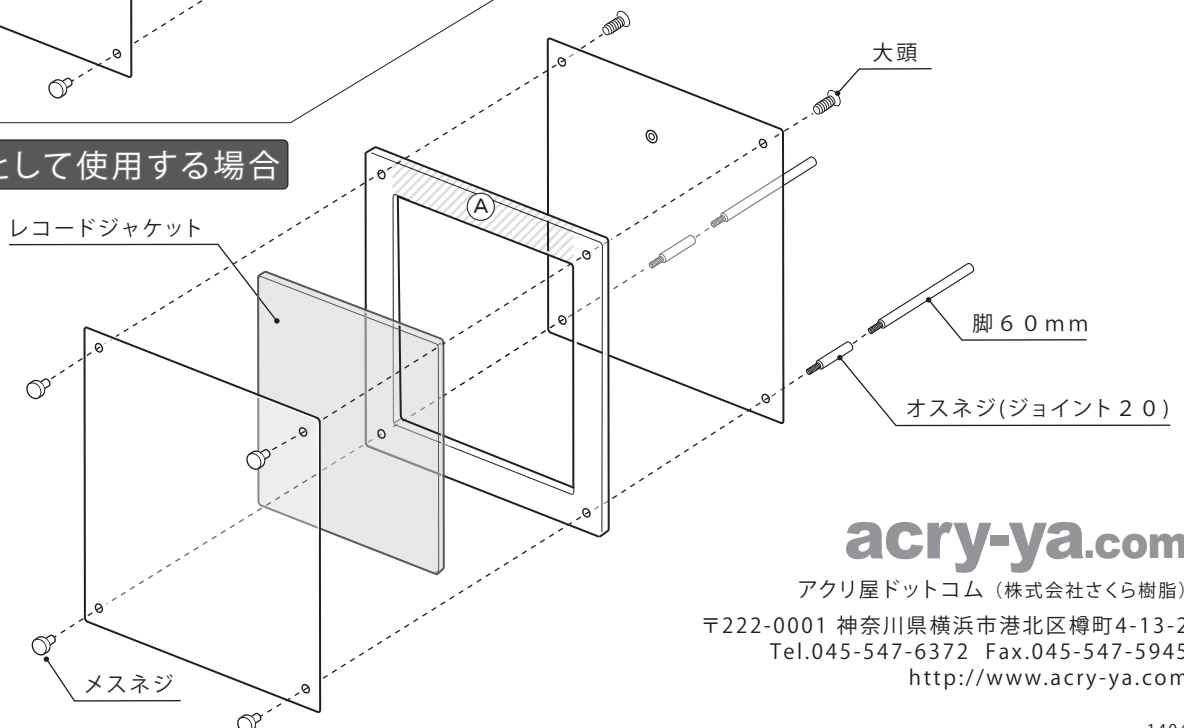
- ①キーリングにタンシを通し、
- ②指で押さえて閉じておきます。



壁掛けタイプとして使用する場合



スタンドタイプとして使用する場合



acry-ya.com

アクリ屋ドットコム(株式会社さくら樹脂)
〒222-0001 神奈川県横浜市港北区樽町4-13-2
Tel.045-547-6372 Fax.045-547-5945
<http://www.acry-ya.com>