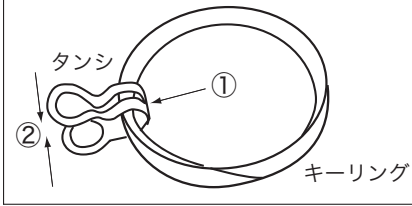


フォトフレーム フロートタイプ 組立説明書

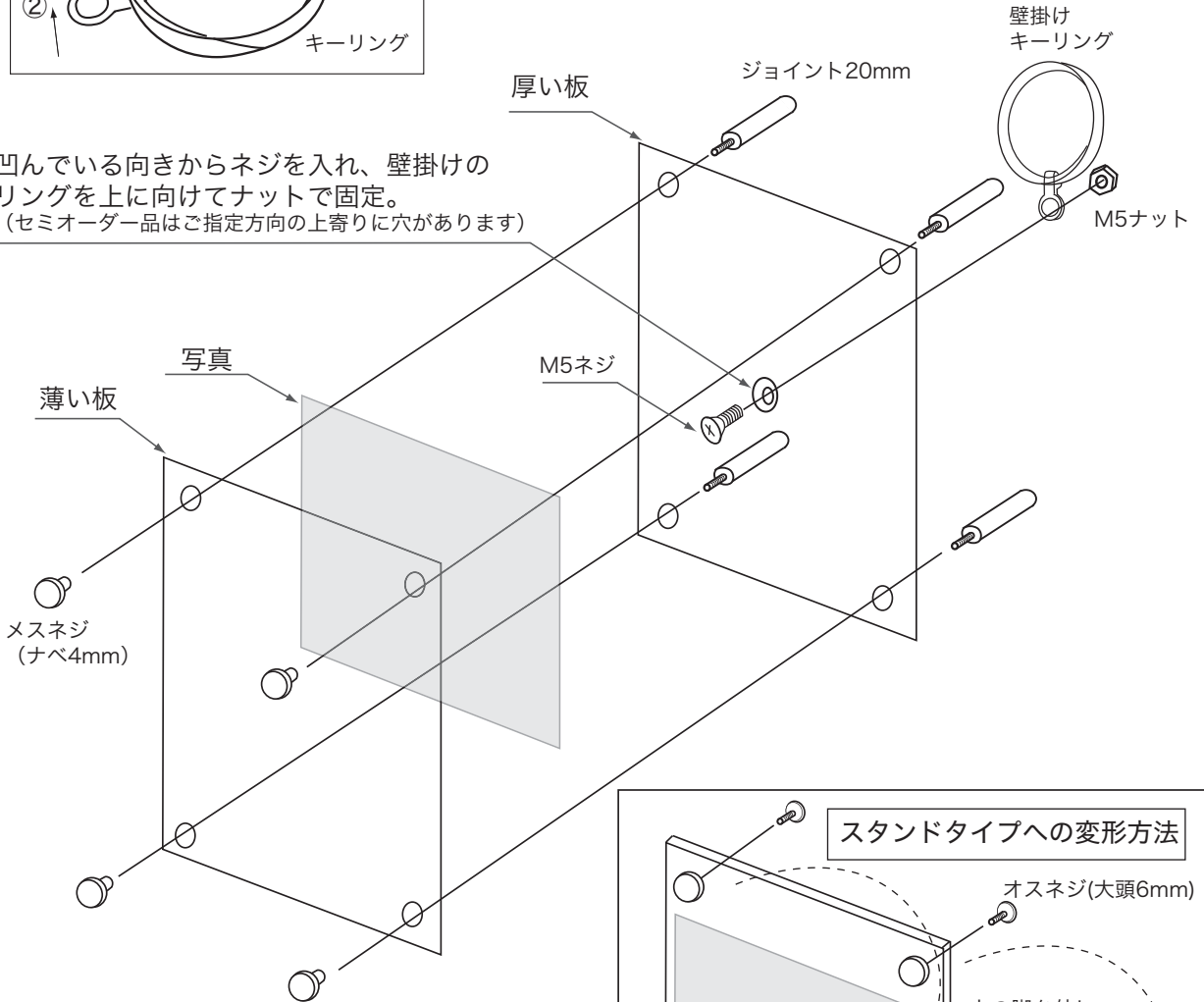
- 付属部品
 アクリル板 x 2
 タンシ x 1
 メスネジ (ナベ4mm) x 4
 オスネジ (大頭6mm) x 2
 キーリング x 1
 M5ネジ x 1
 M5ナット x 1
 ジョイント20mm x 4
 (A4縦スタンド兼用は x 6、
 又はサイズにより x 6)

本体組立前に壁掛けリングを準備します。

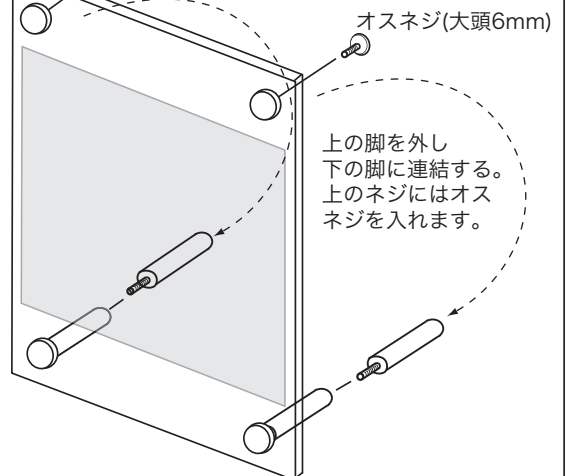
金具 (タンシ) をキーリングにはめ、
 金具をつまんで穴と穴を近づけます。



凹んでいる向きからネジを入れ、壁掛けの
 リングを上に向けて固定。
 (セミオーダー品はご指定方向の上寄りに穴があります)



スタンドタイプへの変形方法



A4縦向き以上をスタンドにする場合は下角2ヶ所のジョイントを2個ずつつ足して使用します (計6個使用)。

ご注意

破損の恐れがあるため、ネジ部は緩まない程度の締め加減とします。半年に1度程度はネジのゆるみがないか点検し、ゆるんでいる場合は増し締めをして下さい。