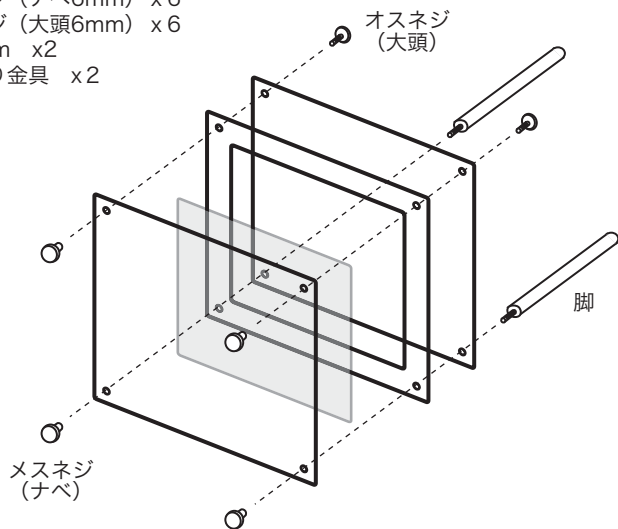


# レコード額シングルサイズ組立説明書

お求め頂きましたタイプの説明に従い組立下さい。  
壁に付ける画鋲や釘等はお客様準備となります。

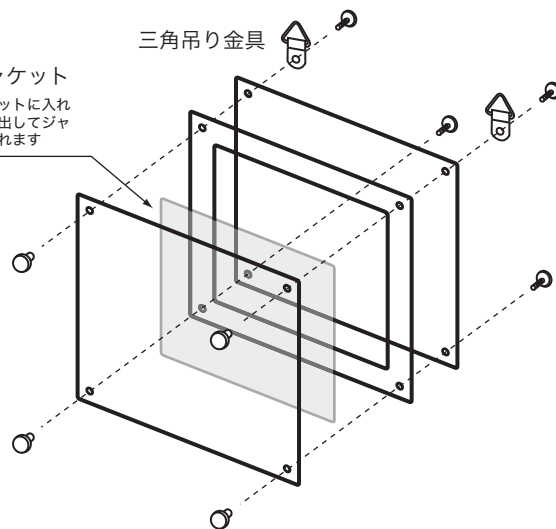
## シングルサイズ (ジャケットのみ)

付属部品  
アクリル板UVcutクリアー2mm x3  
メスネジ (ナベ6mm) x6  
オスネジ (大頭6mm) x6  
脚50mm x2  
三角吊り金具 x2



【スタンドの場合】

レコードジャケット  
レコードはジャケットに入れたままでも、取り出してジャケットのみでも飾れます



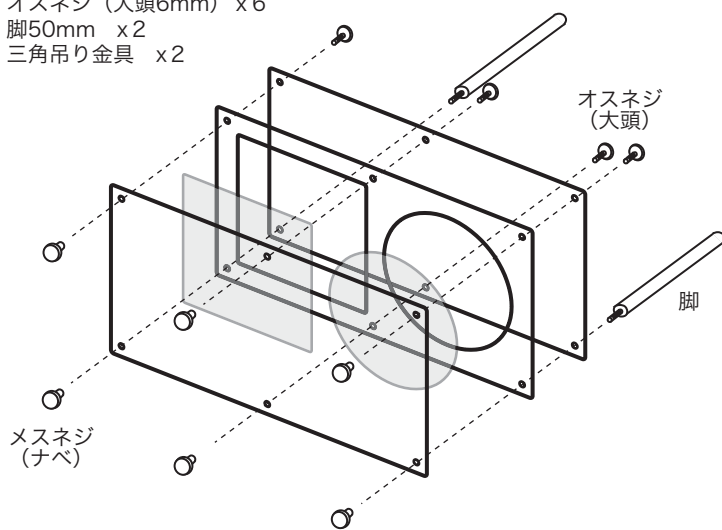
【壁掛けの場合】

### 【ご注意】

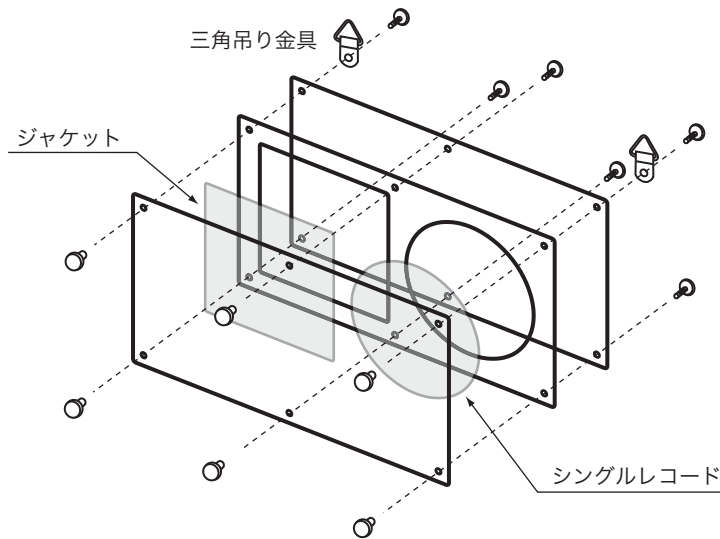
製品は角や端部などの尖っている部分がありますので、怪我をしないようご注意ください。  
破損の恐れがあるため、ネジ部は緩まない程度の締め加減とします。  
半年に1度程度はネジの緩みがないか点検し、緩んでいる場合は増し締めをして下さい。  
シングルサイズ (ジャケットのみ) は、メスネジとオスネジが2個ずつ予備になります。

## シングルサイズ(レコード+ジャケット)

付属部品  
アクリル板UVcutクリアー2mm x3  
メスネジ (ナベ6mm) x6  
オスネジ (大頭6mm) x6  
脚50mm x2  
三角吊り金具 x2



【スタンドの場合】



【壁掛けの場合】

### 【ご注意】

製品は角や端部などの尖っている部分がありますので、怪我をしないようご注意ください。  
破損の恐れがあるため、ネジ部は緩まない程度の締め加減とします。  
半年に1度程度はネジの緩みがないか点検し、緩んでいる場合は増し締めをして下さい。