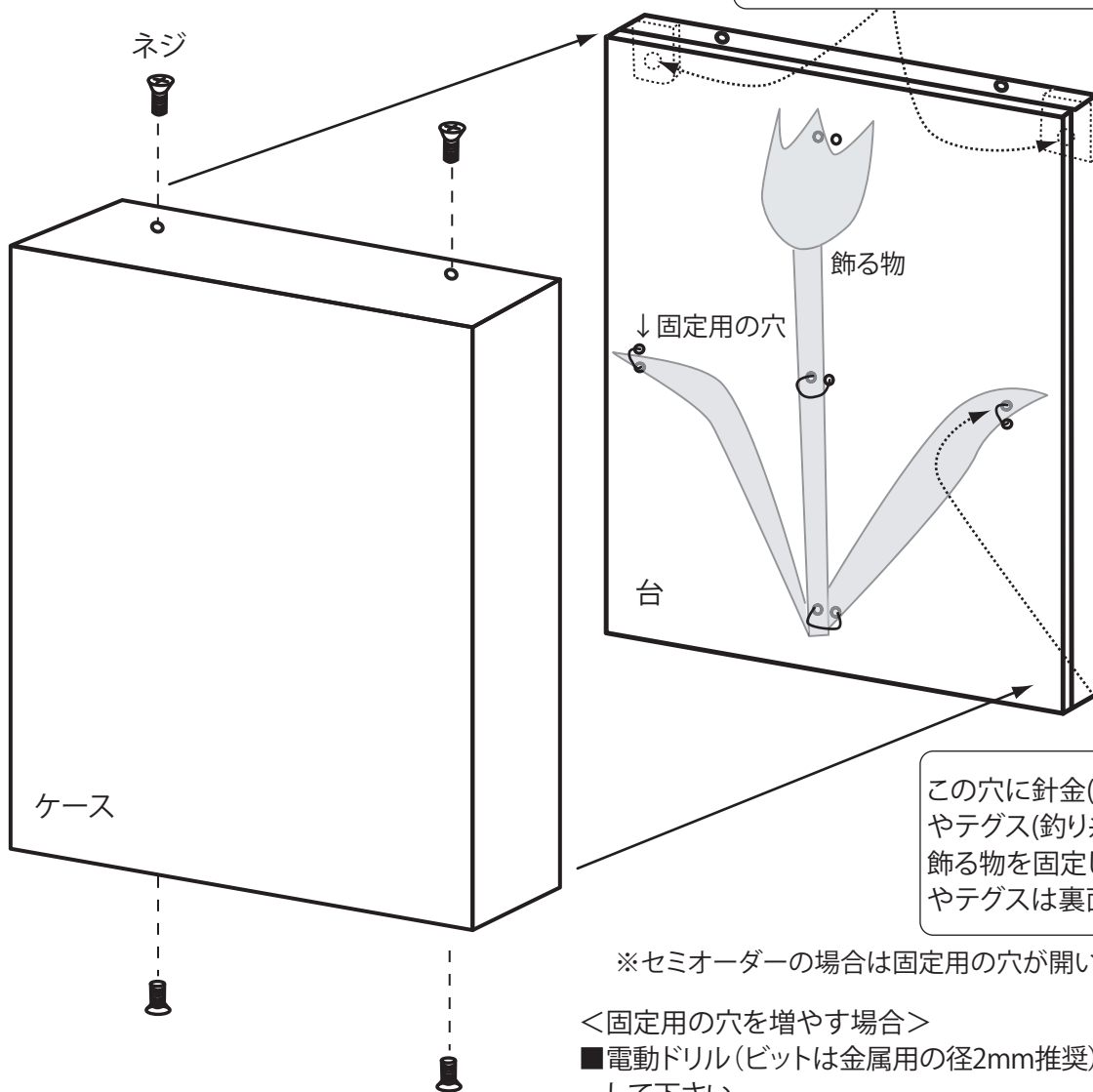


アクリル立体額ボックスタイプ 組立説明書

背面2カ所の穴を壁に設置した釘等に掛けて飾ります。釘等はお客様にて準備下さい。



この穴に針金(径1mm以下)やテグス(釣り糸)を通し、飾る物を固定します。針金やテグスは裏面で縛ります。

※セミオーダーの場合は固定用の穴が開いておりません。

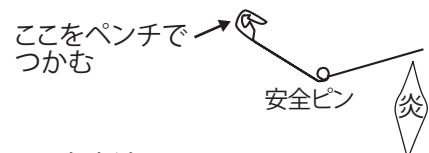
<ケースの脱着方法>

プラスドライバーでネジ4カ所を外してケースを開け、飾る物を固定したら、ケースを元の状態に戻して、ネジを締めて下さい。(大型の場合は8ヶ所)きつく締めすぎると破損する場合がありますので、ご注意下さい。

ネジは定期的に緩みがないか点検を行って下さい。

<固定用の穴を増やす場合>

- 電動ドリル(ビットは金属用の径2mm推奨)を使用して下さい。
- 電動ドリルが無い場合には、安全ピンの針を広げてペンチで掴み、針先をガスコンロで赤くなるまで温め、穴を開けたい場所に押し当てると穴が開きます。穴の周辺はカッターナイフ等で綺麗に仕上げます。ヤケドに充分注意して作業して下さい。



<その他の飾る物の固定方法>

軽い物は以下の製品(別売)でも固定出来ます。

- 接着剤:セメダイン スーパーXゴールド(弊社取扱)
 - 強力両面テープ:VHBテープ(弊社取扱)
- ※両方とも、剥がす際は跡が残らず綺麗に剥がれます。

■ケガの注意

製品は角や端部などの尖っている部分がありますので、ケガをしないようご注意下さい。

■手入れの注意

汚れは水または水に1%の中性洗剤を加えた液を柔らかい布に塗布し、ゆっくり拭き落として下さい。ヒビ割れや劣化の恐れがある為、絶対にシンナー、除光液、アルコール、ガラスクリーナーなどの溶剤を含む薬品で拭かないで下さい。

■静電気でホコリが付く場合には、帯電防止スプレー(弊社取扱)をお勧めします。