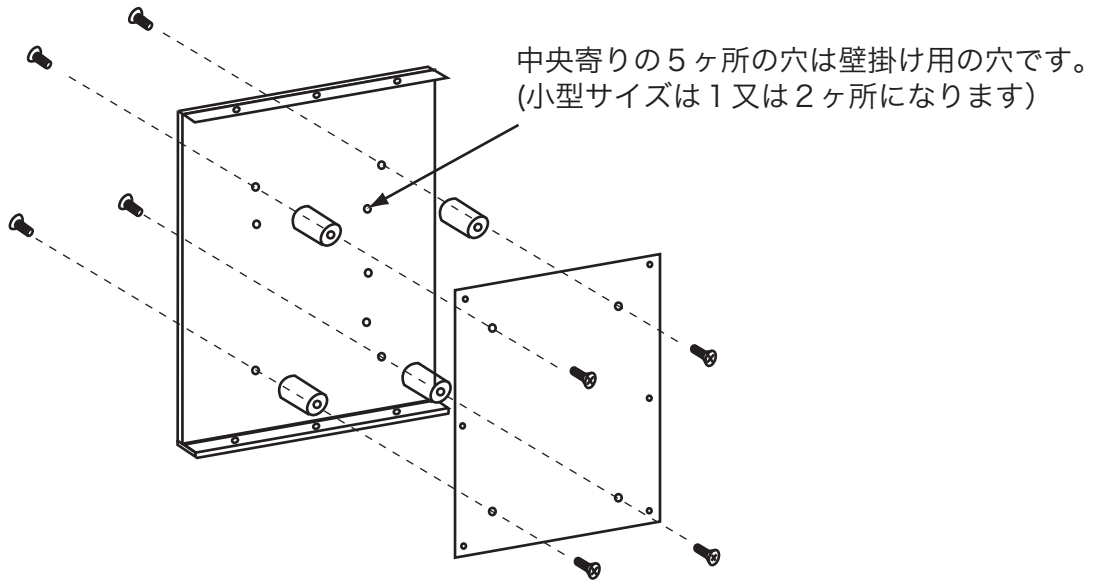


アクリル立体額 組立説明書

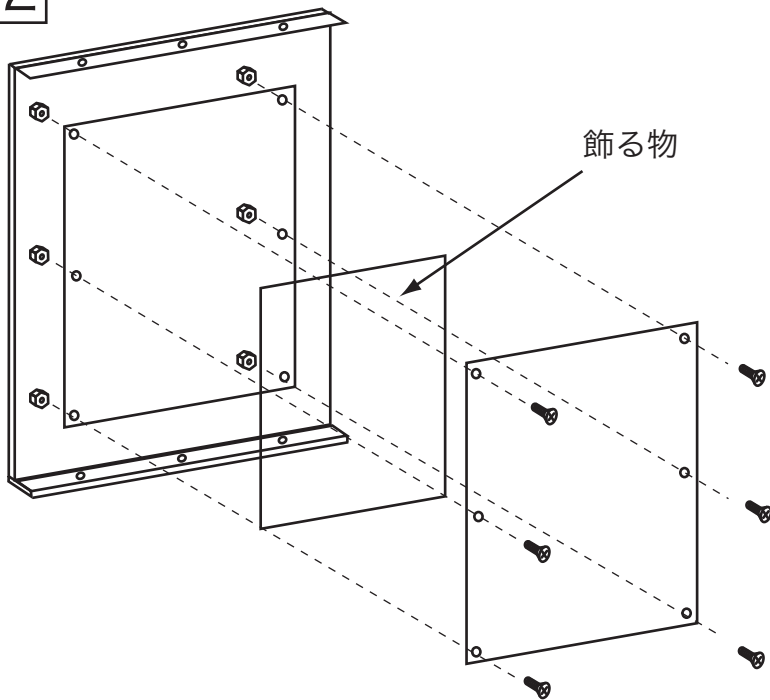
アクリル立体額は運送時の破損を防止するため組立て式となっておりますので、お手数ですが以下の組立てをお願い致します。

1



金属のネジ（長さ12mmの長い方）を使用し、アクリル棒を挟むように4ヶ所固定します。
(小型のサイズは固定が2ヶ所になります)

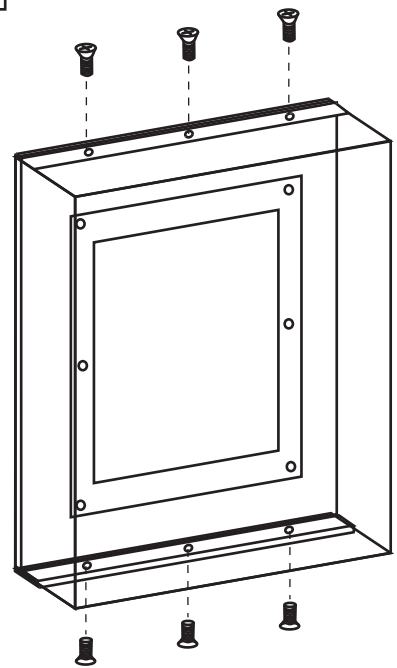
2



透明ネジとナットを使用し、飾る物の中に入れて固定します。
(サイズにより固定ヶ所が異なります)

ご注意：
透明ネジは柔らかく破損しやすいため、ネジの十字ミゾにピッタリ合うドライバーを使用して、軽く回るところまでの締め加減とし、キツく締めすぎないようにご注意下さい。

3



金属ネジ（長さ8mmの短い方）を使用し、外カバーを固定します。
(小型のサイズは固定が4ヶ所になります)
キツく締めすぎると破損する場合がありますのでご注意下さい。

■アクリル全般の注意点などは別紙の注意書をご確認願います。