

厚物フレーム組立説明書

お求め頂きましたタイプの説明に従い組立下さい。壁に付ける画鋲や釘等はお客様準備となります。

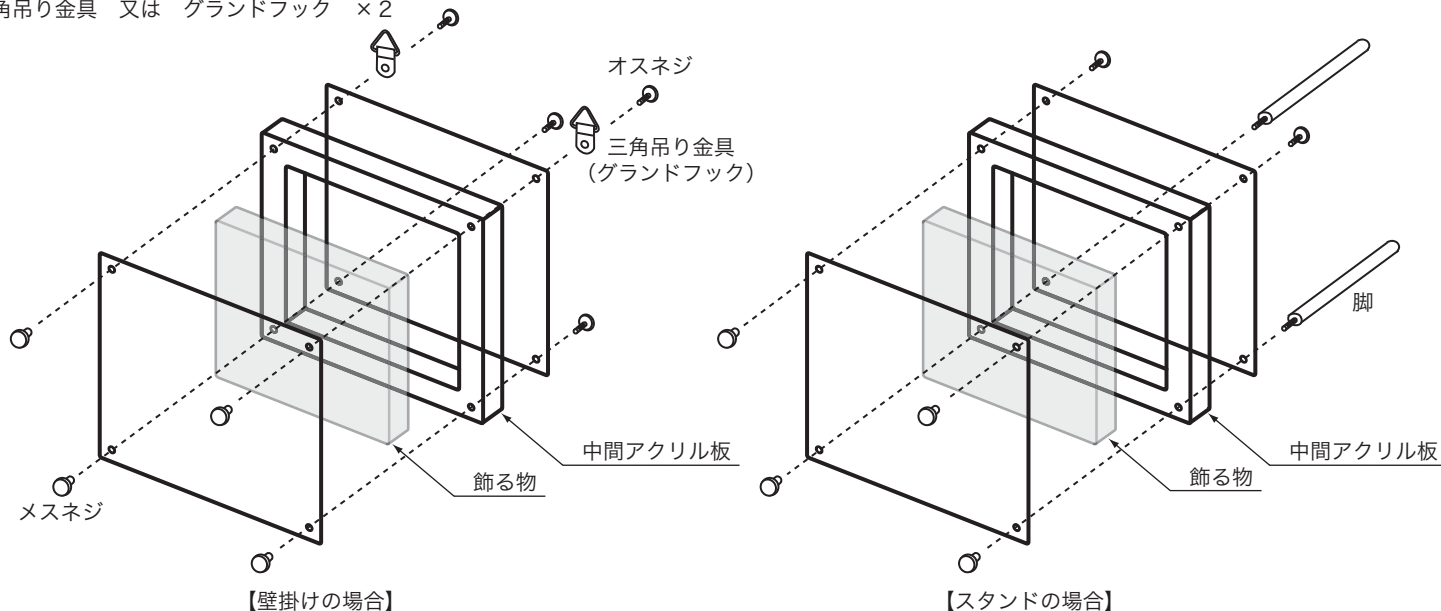
- UVカットタイプの場合、保護紙に赤色でコモガラス又は(株)クラレと印刷がされている板がUVカットになります。板の表裏はございません。
- 低反射タイプの場合、保護紙を剥がし片面がツヤが無い少し曇ったようになっている板が低反射板です。こちらを前板の表にしてご使用下さい。

飾る物の厚みが5mm以下の場合

- 付属部品：
 アクリル板3mm ×2
 中間アクリル板 ×1
 メスネジ (ナベ) ×4~8
 オスネジ (大頭) ×4~8
 脚 ×2 (飾る物の縦が310mm以下の場合のみ)
 三角吊り金具 又は グランドフック ×2

【ご注意】
 製品は角や端部などの尖っている部分がありますので、怪我をしないようご注意ください。
 破損の恐れがあるため、ネジ部は緩まない程度の締め加減にして下さい。
 半年に1度程度はネジの緩みがないか点検し、緩んでいる場合は増し締めをして下さい。

※図は4点固定の場合になりますが、6~8点固定の場合も同様になります。



飾る物の厚みが6mm以上の場合

- 付属部品：
 アクリル板3mm ×2
 中間アクリル板 ×1
 メスネジ (ナベ) ×4~8
 オスネジ (大頭) ×4~8
 つなぎ ×4~8
 脚 ×2 (飾る物の縦が310mm以下の場合のみ)
 三角吊り金具 又は グランドフック ×2

【ご注意】
 製品は角や端部などの尖っている部分がありますので、怪我をしないようご注意ください。
 破損の恐れがあるため、ネジ部は緩まない程度の締め加減にして下さい。
 半年に1度程度はネジの緩みがないか点検し、緩んでいる場合は増し締めをして下さい。

※図は4点固定の場合になりますが、6~8点固定の場合も同様になります。

