

# 厚物フレーム<セミオーダー>スタンダードタイプ 組立説明書

お求め頂きましたタイプの説明に従い組立下さい。壁に付ける画鋲や釘等はお客様準備となります。

- UVカットタイプの場合、保護紙に赤色でコモガラス又は(株)クラレと印刷がされている板がUVカットになります。板の表裏はございません。
- 低反射タイプの場合、保護紙を剥がし片面がツヤが無い少し曇ったようになっている板が低反射板です。こちらを前板の表にしてご使用下さい。

## 飾る物の厚みが5mm以下の場合

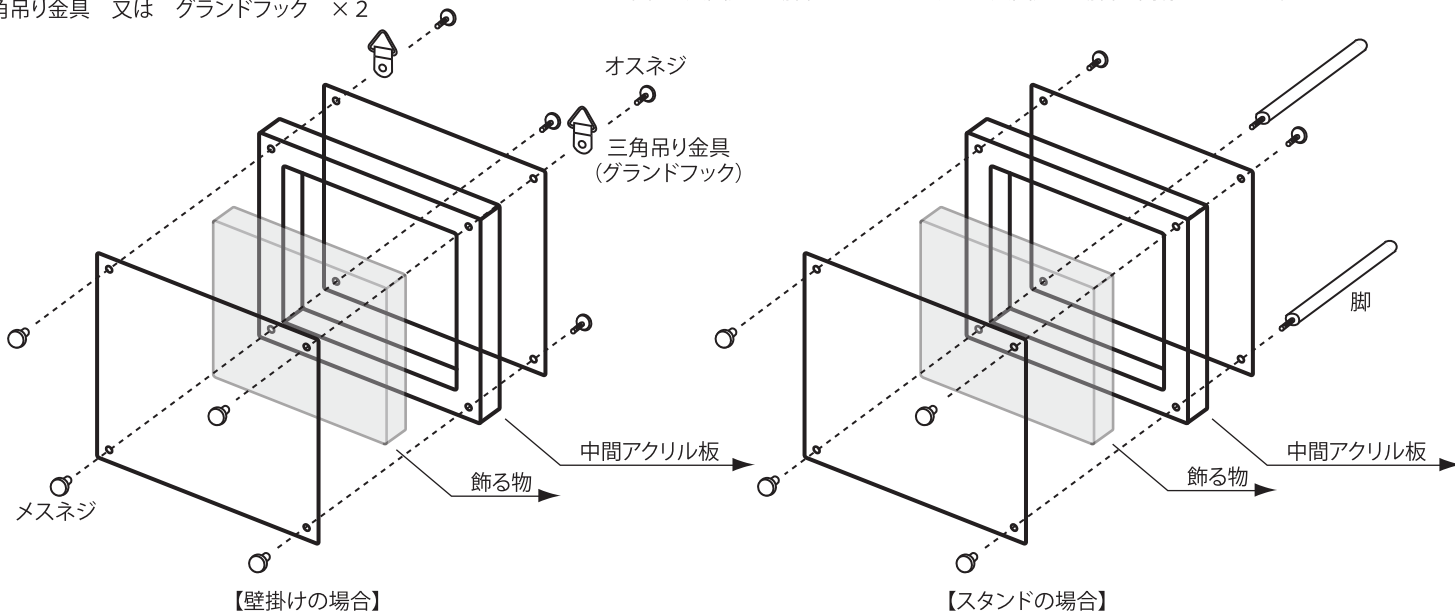
付属部品:

- 亚克力板3mm ×2
- 中間亚克力板 ×1
- メスネジ(ナベ) ×4~8
- オスネジ(大頭) ×4~8
- 脚 ×2(飾る物の縦が310mm以下の場合のみ)
- 三角吊り金具 又は グランドフック ×2

【ご注意】

製品は角や端部などの尖っている部分がありますので、怪我をしないようご注意ください。破損の恐れがあるため、ネジ部は緩まない程度の締め加減にして下さい。半年に1度程度はネジの緩みがないか点検し、緩んでいる場合は増し締めをして下さい。

※図は4点固定の場合になりますが、6~8点固定の場合も同様になります。



【壁掛けの場合】

【スタンドの場合】  
(飾る物の縦が310mm以下の場合のみ)

## 飾る物の厚みが6mm以上の場合

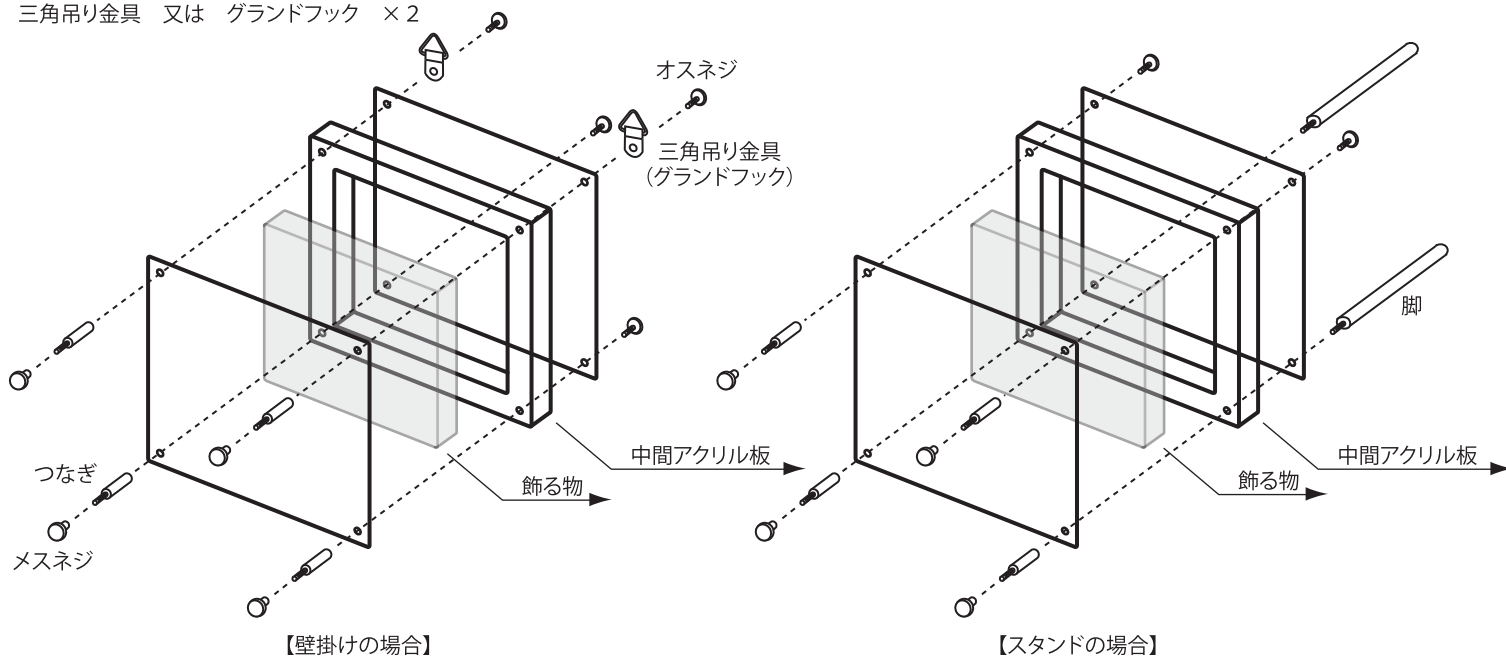
付属部品:

- 亚克力板3mm ×2
- 中間亚克力板 ×1
- メスネジ(ナベ) ×4~8
- オスネジ(大頭) ×4~8
- つなぎ ×4~8
- 脚 ×2(飾る物の縦が310mm以下の場合のみ)
- 三角吊り金具 又は グランドフック ×2

【ご注意】

製品は角や端部などの尖っている部分がありますので、怪我をしないようご注意ください。破損の恐れがあるため、ネジ部は緩まない程度の締め加減にして下さい。半年に1度程度はネジの緩みがないか点検し、緩んでいる場合は増し締めをして下さい。

※図は4点固定の場合になりますが、6~8点固定の場合も同様になります。



【壁掛けの場合】

【スタンドの場合】  
(飾る物の縦が310mm以下の場合のみ)

# 厚物フレーム<セミオーダー>フロートタイプ 組立説明書

本紙の製品図は、4点固定の場合を示していますが、6、8点固定の製品の場合も同様の組み立て方法となります。

お求め頂きましたタイプの説明に従い組み立ててください。壁に付ける画びょうやクギ等はお客様でのご用意となります。

■UVカットタイプ…保護紙に赤色で **コモグラス** または **(株)クラレ** と印刷されている板がUVカットになります。板の表裏はございません。

■低反射タイプ…保護紙に緑色の印刷がされている面が低反射面です。こちらを表にしてご利用ください。

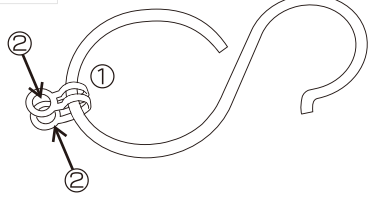
## △ご注意

- 本製品は角や端部などの尖っている部分がありますので、ケガをしないようご注意ください。
- 破損の恐れがあるため、ネジ部は緩まない程度の締め加減にしてください。
- 半年に1度程度はネジの緩みがないか点検し、緩んでいる場合は増し締めをしてください。

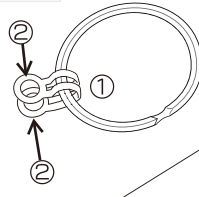
サイズによって **Sカン** または **キーリング** が付属します。

①タンシを通し、②指で押さえて閉じておきます。

Sカン



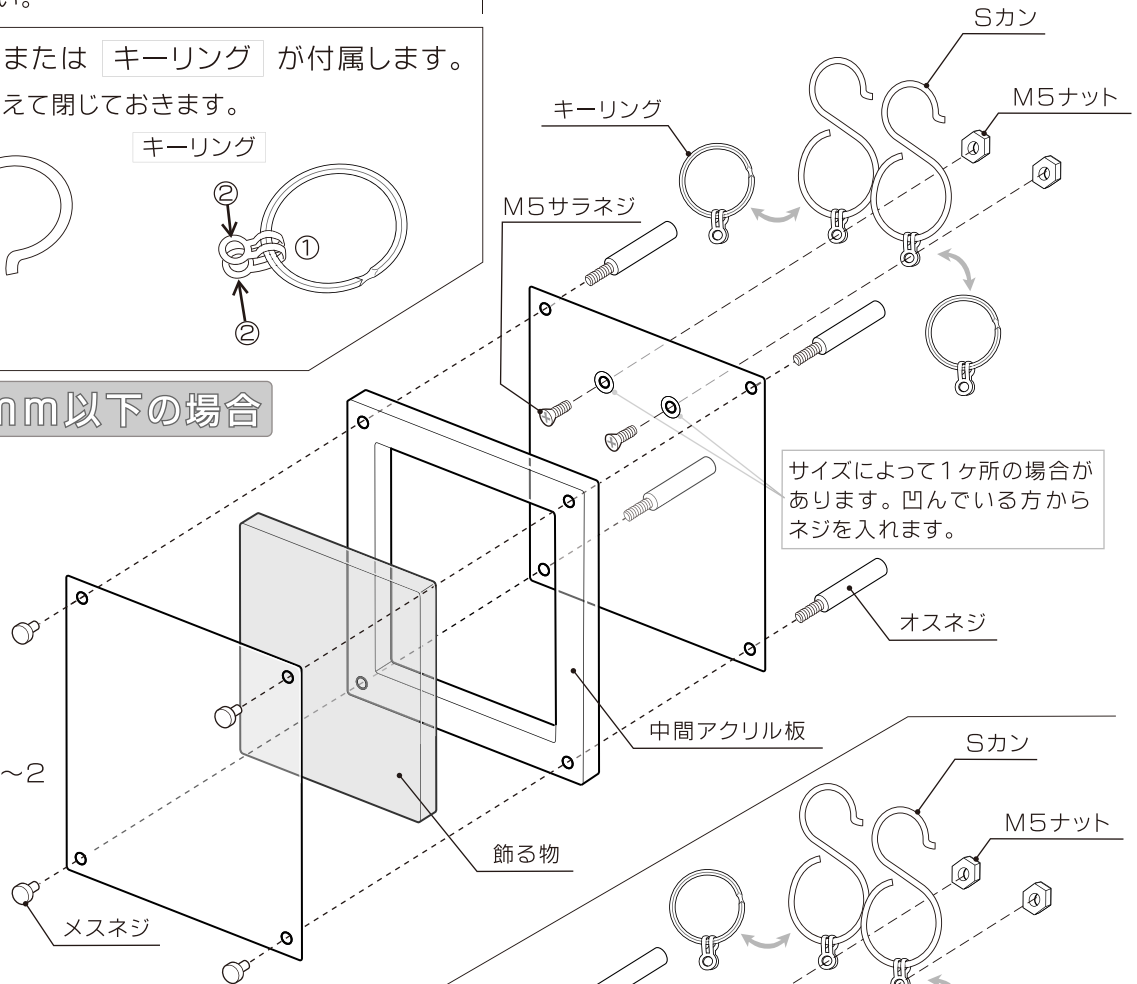
キーリング



## 飾る物の厚みが5mm以下の場合

### 【付属部品】

- 亚克力板3mm × 2
- 中間亚克力板 × 1
- メスネジ(ナベ) × 4~8
- オスネジ(ジョイント) × 4~8
- Sカン または キーリング × 1~2
- タンシ × 1~2
- M5サラネジL12 × 1~2
- M5ナット × 1~2

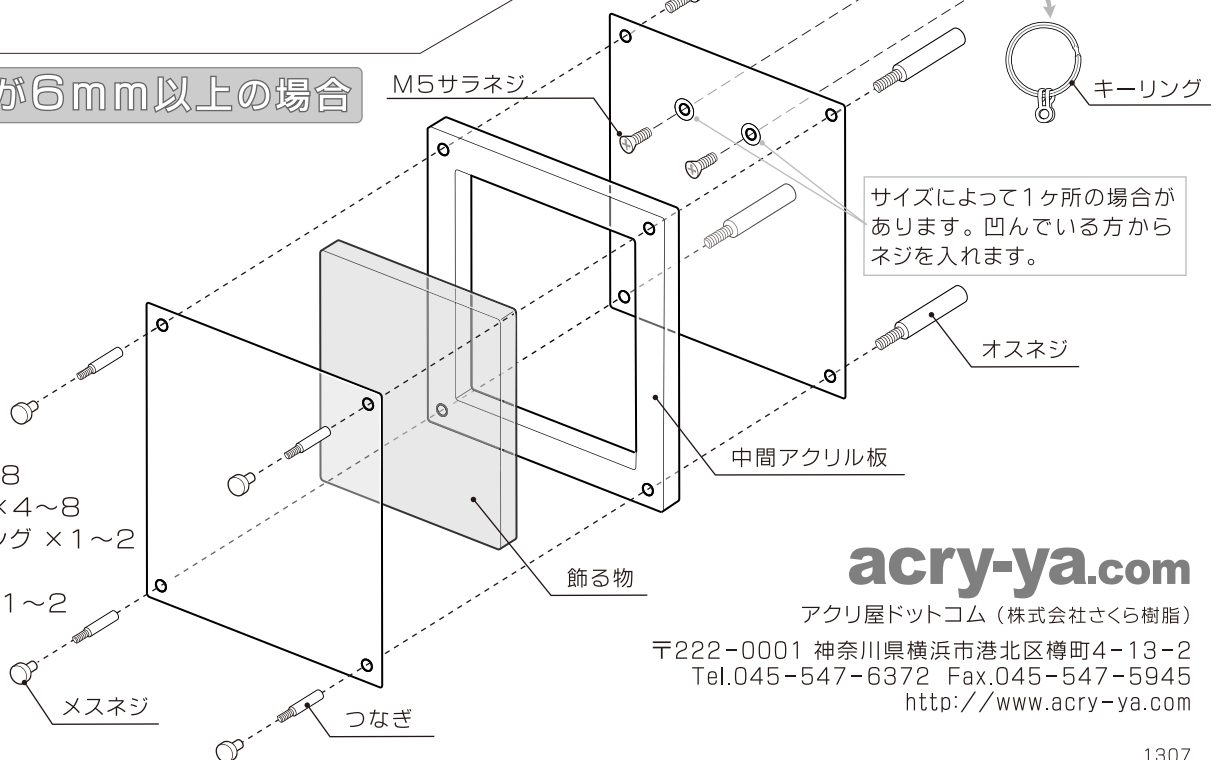


サイズによって1ヶ所の場合があります。凹んでいる方からネジを入れます。

## 飾る物の厚みが6mm以上の場合

### 【付属部品】

- 亚克力板3mm × 2
- 中間亚克力板 × 1
- メスネジ(ナベ) × 4~8
- オスネジ(ジョイント) × 4~8
- Sカン または キーリング × 1~2
- タンシ × 1~2
- M5サラネジL12 × 1~2
- M5ナット × 1~2
- つなぎ × 4~8



サイズによって1ヶ所の場合があります。凹んでいる方からネジを入れます。

**acry-ya.com**

アクリ屋ドットコム(株式会社さくら樹脂)

〒222-0001 神奈川県横浜市港北区樽町4-13-2

Tel.045-547-6372 Fax.045-547-5945

<http://www.acry-ya.com>