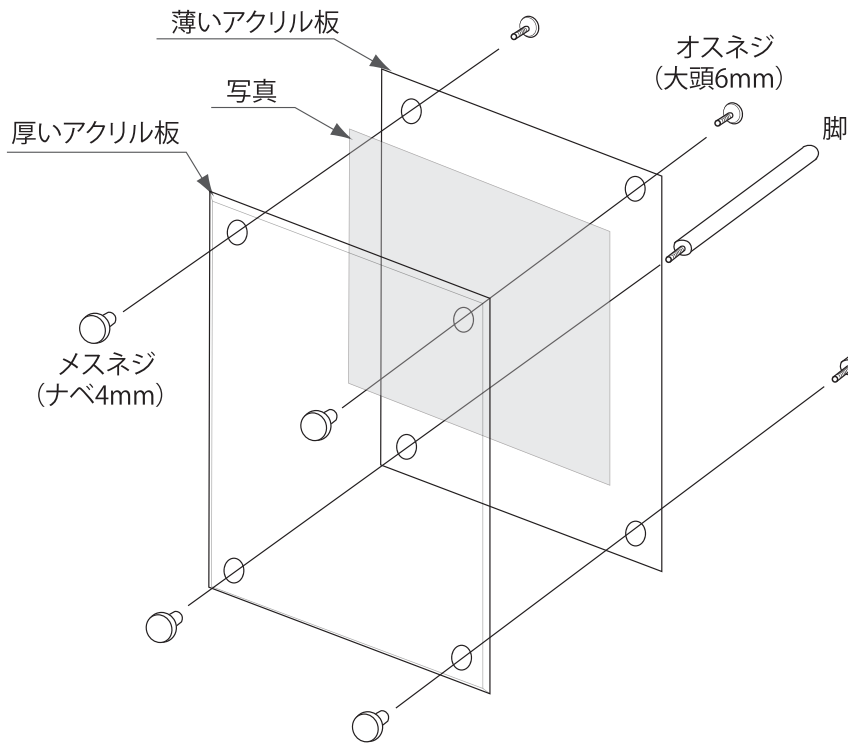
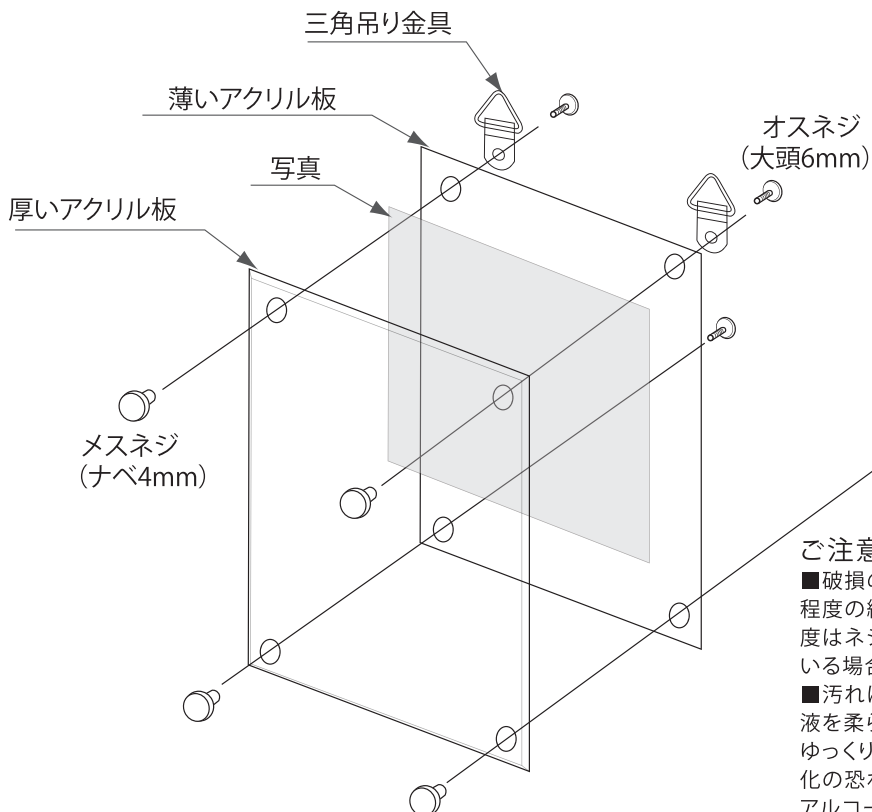


フォトフレーム <テーパータイプ> 組立説明書



スタンド仕様

使用部品
 アクリル板 x 2
 メスネジ (ナベ4mm) x 4
 オスネジ (大頭6mm) x 2
 脚40~60mm x 2
 (脚はフレームサイズに
 よって長さが異なる)



壁掛け仕様

使用部品
 アクリル板 x 2
 メスネジ (ナベ4mm) x 4
 オスネジ (大頭6mm) x 4
 三角吊り金具 x 2

* 壁に付ける画鋲や釘等は
 お客様準備となります。

ご注意

- 破損の恐れがあるため、ネジはゆるまない程度の締め加減として下さい。半年に1度程度はネジのゆるみがないか点検し、ゆるんでいる場合は増し締めをして下さい。
- 汚れは水または水に1%の中性洗剤を加えた液を柔らかい布 (メガネ拭き等) に塗布し、ゆっくり拭き落として下さい。ヒビ割れや劣化の恐れがある為、絶対にシンナー、除光液、アルコール、ガラスクリーナーなどの溶剤を含む薬品で拭かないで下さい。